

## SNÁŠKOVÉ HNÍZDO PRO SLEPICE SE SBĚRNÝM KOŠÍKEM NA VEJCE

# GAUN ŠESTIMÍSTNÉ

### KOMPONENTY:

#### Obsah balení:

1. Snáškové hnízdo pro slepice trojmístné (2)
2. Rám konstrukce (2)

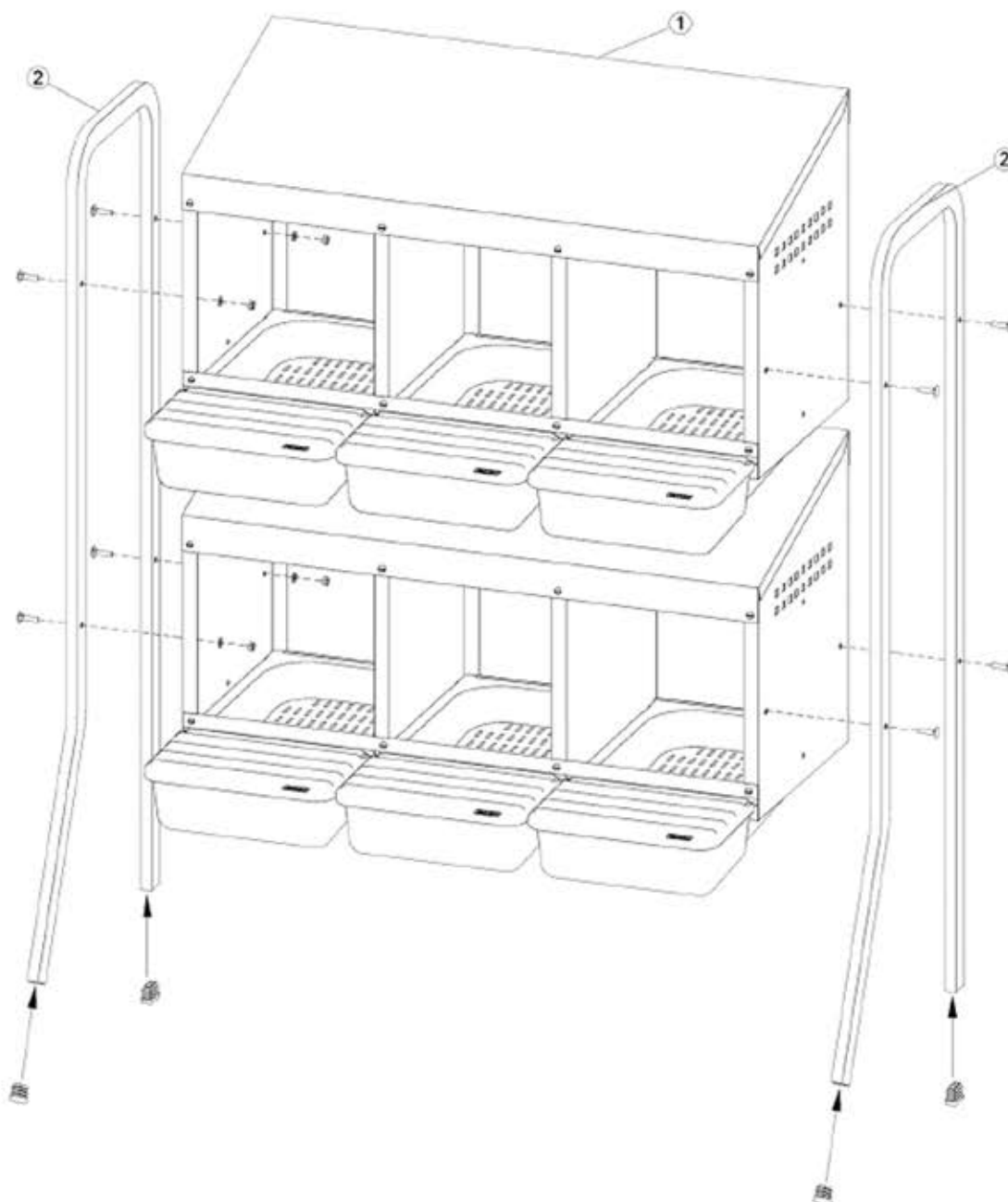
#### Příslušenství:

- Šroub DIN 603 M6x25 mm.(8)
- Matice DIN 934 M6 (8)
- Plochá podložka Ø6,5 mm. (8)
- Krytka rámu 30x15 mm. (4)

#### Potřebné nářadí:

- Klíč 10 mm.
- Kladivo

### POKYNY K MONTÁŽI A INSTALACI:



## KOMPONENTY - snáškové hnízdo pro slepice trojmístné

### Obsah balení:

- |                            |                          |
|----------------------------|--------------------------|
| 1. Střecha (1)             | 6. Přepážka košíku (1)   |
| 2. Pravý boční panel (1)   | 7. Zarážka do košíku (1) |
| 3. Levý boční panel (1)    | 8. Plastový košík (3)    |
| 4. Pravý vnitřní panel (1) | 9. Víko košíku (3)       |
| 5. Levý vnitřní panel (1)  |                          |

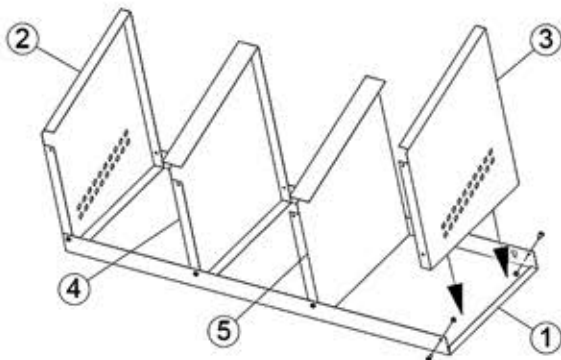
### Příslušenství:

- Šroub DIN 84 M5x8 (16)  
 Matice DIN 934 M5 (16)

### Potřebné náradí:

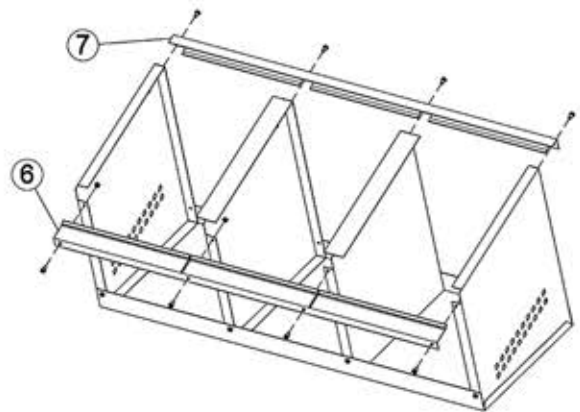
- Šroubovák

## POKYNY K MONTÁŽI A INSTALACI:



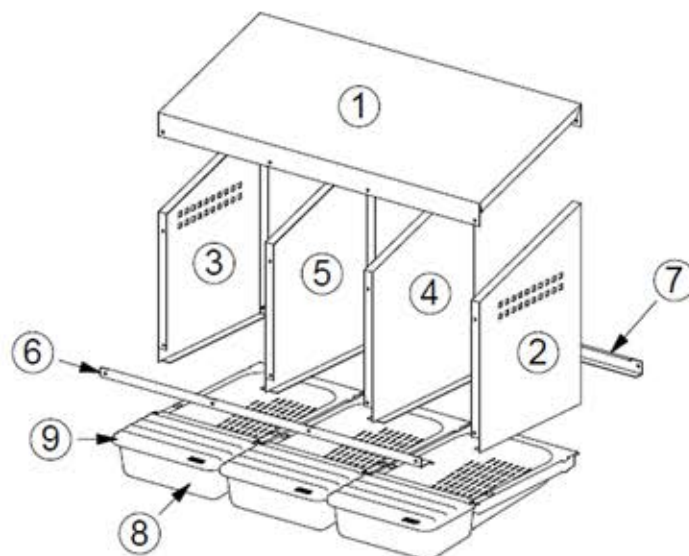
**Obr. 1**

Připevněte boční a vnitřní panely ke střeše a přišroubujte podle obrázku 1.



**Obr. 2**

Namontujte přepážku a zarážku košíku, jak je znázorněno na obr. 2, a upevněte šrouby.



**Obr. 3**

Umístěte do konstrukce košíky.